

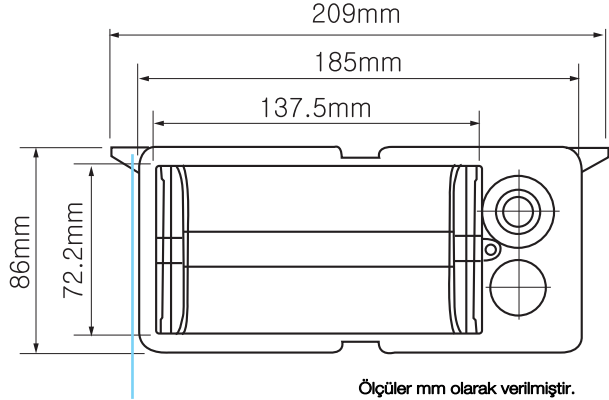
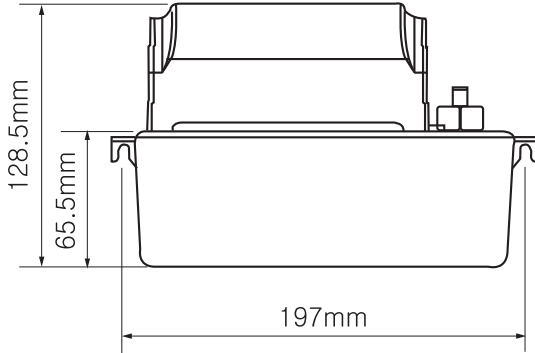
2mt

3mt

APOLLO

Tanklı drenaj pompası

- Apollo boyutu küçük, debisi büyük...
- Duvara monte edilebilme özelliği...
- Drenaj hattı eğimlerinin yeterli olmadığı büyük/küçük tüm cihazlar için...
- Yoğuşmalı duvar tipi kazanların kondens giderlerinde kullanılabilir. (ph>2,5)
- Mekanik şamandıra kontrollü otomatik çalışma. (Manyetik şamandıralı sistemlere göre minimum arıza riski)
- Düşük ses seviyesi.
- Paslanmaz çelik şaft.
- Kolay bakım için sökülebilen, suyun geri akışını önleyen çekvalf.
- Aşırı ısınmaya karşı termal koruma.
- Made in KOREA



Ölçüler mm olarak verilmiştir.

TEKNİK ÖZELLİKLER

Model	Enerji Beslemesi	Performans (l/h @ yükseklik)				Maksimum Basma Yüksekliği	Çektiği Akım	Çektiği Güç	Ortam Çalışma Sıcaklığı	Ağırlık	Tank Kapasitesi	Nominal Çıkış Ağız Çapı	Giriş Ağız Çapı
		0 mt	1 mt	2 mt	3 mt								
MD300W	220V/50Hz	147	137	132	-	2 mt	0,44Ah	42W	0°C / 50°C	1,06 kg	0,8 lt	8 mm	25 mm
MD400W	220V/50Hz	186	165	150	110	3 mt	1,12Ah	71W	0°C / 50°C	1,40 kg	0,8 lt	8 mm	25 mm

Pompa su tahliyesinde iç çapı en az 8mm olan hortum kullanılmalıdır.

AKSESUAR

Apollo pompalar için pompayı gizlemek için dekoratif kapak

