

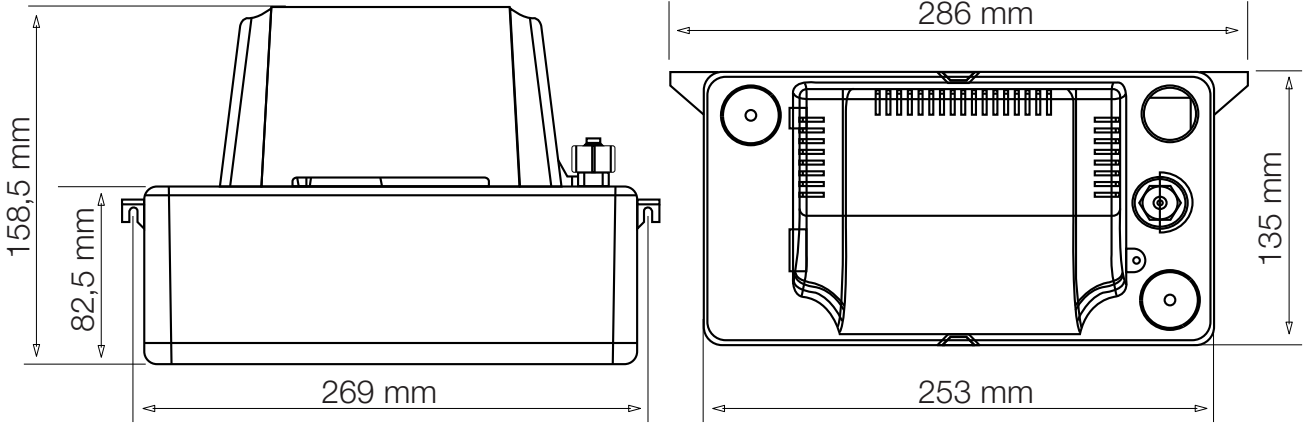
POSEIDON

Büyük Tanklı drenaj pompası

- 1,8 lt tankı ile büyük kapasiteli klima ve soğutma cihazlarının yoğunlaşma sularının tahliyesi için ideal.
- Mekanik şamandıra kontrollü otomatik çalışma. (Manyetik şamandıralı sistemlere göre minimum arıza riski)
- Yoğuşmalı kazanların kondens sularının (ph>2,5) tahliyesi için ideal.
- Duvara monte edilebilme özelliği. (Duvara montaj için askı yuvaları mevcuttur.)
- Düşük ses seviyesi.
- Paslanmaz çelik shaft.
- Kolay bakım için sökülebilen, suyun geri akışını önleyen çekvalf.
- Aşırı ısınmaya karşı termal koruma.
- Made in KOREA



NOT:Katalogtaki görseller ürünün aslına göre renk ve görünüş olarak değişiklik gösterebilir.



Ölçüler mm olarak verilmiştir.

TEKNİK ÖZELLİKLER

Model	Enerji Beslemesi	Performans (l/h @ yükseklik)			Maksimum Basma Yüksekliği	Çektiği Akım	Çektiği Güç	Ortam Çalışma Sıcaklığı	Ağırlık	Tank Kapasitesi	Nominal Çıkış Ağız Çapı	Giriş Ağız Çapı
		0 mt	2 mt	4 mt								
MD400	220V/50Hz	360	240	192	4 mt	1,05Ah	92,1W	0°C / 50°C	1,80 kg	1,8 lt	8 mm	3 x 30 mm

Pompa su tahliyesinde iç çapı en az 8mm olan hortum kullanılmalıdır.