

2026/1 KLİMA SERVİS VE BAKIM ÜRÜNLERİ KATALOĞU



MICRODAM™



iWave

Nu-Calgon

JB Platinum

Profesyonel Vakum Pompası



**MADE
IN
USA**

ÜRÜN KODU	AÇIKLAMA
DV-200N-250EU	Platinum Vakum Pompası (12m ³ /h)
DV-285N-250EU	Platinum Vakum Pompası (17m ³ /h)

- İki kademeli, termik korumalı direk akuple güçlü motor.
- Elektrik kesilmelerinde yağın ve vakumun geri kaçışını önleyen cekvalf.
- Yağın kirlenmesini ve ömrünü uzatan paslanmaz gaz balast vanası.
- Korozyona karşı dayanıklı paslanmaz çelik sübap ve pompa üzerinde ana kesme vanası. Darbeye ve çizilmeye dayanıklı metal gövde.
- Kolay izlenebilir yağ seviye göstergesi.
- Sızdırmaz, darbe korumalı yağ boşaltma tapası, askı halkalı ergonomik taşıma kolu.
- Daha iyi soğutma için büyütülmüş yağ karteri. Ağır hizmet şartlarına uygun uzun süreli çalışma performansı. Tamir edilebilir yapı, bol yedek parça.
- 15 mikron vakum değeri.

	DV-200N-250EU	DV-285N-250EU
VAKUM KAPASİTESİ	12 m ³ /h	17,1 m ³ /h
KADEME SAYISI	2	
MOTOR	½ HP, DİREK AKUPLE, 230V / 50-60Hz, 1.725 d/d, START KAPASİTÖRLÜ, TERMİK KORUMALI	
VAKUM DEĞERİ	15 mikron	
HORTUM GİRİŞ BAĞLANTISI	1/2" x 1/4" x 3/8"	
YAĞ KAPASİTESİ	680 ml	709 ml
ÇALIŞMA SICAKLIKLARI (ORTAM)	10°C... / 60°C	
BOYUTLARI (YxGxU) mm	305 x 145 x 370	305 x 145 x 400
AĞIRLIK	14,5 kg	15,4 kg

JB Prowler LD-5000

Soğutucu Gaz Kaçak Dedektörü



**MADE
IN
USA**

ÜRÜN KODU	AÇIKLAMA
LD-5000	Prowler Soğutucu Gaz Kaçak Dedektörü

KAÇAK SAPTAMA HASSASİYETİ

R1234yf	0,35 gr/yıl
R22	0,71 gr/yıl
R32	1,42 gr/yıl
R134a	1,42 gr/yıl
R404a	1,42 gr/yıl
R407A	1,42 gr/yıl
R410A	1,42 gr/yıl
R427A	1,42 gr/yıl

- A2L, HFC, HCFC , karışımı gazları ve yeni seri HFO gazları için doğru ve yüksek hassasiyetli, uzun ömürlü elektrokimyasal sensör. (Bir teknisyenin yıllık ortalama kullanım süreleri dikkate alındığında 10 yılı geçen sensör ömrü)
- Yılda toplam 1 gr' lık kaçakları tespit yeteneği (bknz. hassasiyet tablosu)
- Programlanabilir yüksek, orta, düşük hassasiyet ayarı.
- 4 adet AA tipi kalem pil ile 10 saat çalışma süresi.
- Kolay okunabilmesi için açısı ayarlanabilir, aydınlatmalı ekran.
- Otomatik sıfırlama
- Kaçak tespitinde ayarlanabilen titreşim, sesli ve görsel uyarı özelliği
- Açılmasından itibaren ~30 saniyede kullanıma hazır sensör.
- Patlayıcı ve parlayıcı ortamlarda güvenli kullanım.
- Ulaşılması zor alanlar için 43cm uzunluğunda esnek sensör ucu.
- Kaçak miktarını belirten çubuk diyagram göstergesi
- EN14624, SAEJ2791 ve ASHRAE standart 173-2012 sertifikalarına sahiptir.
- 2 yıl garanti.

Apollo

Tanklı Drenaj Pompası



ÜRÜN KODU	AÇIKLAMA
MD300W	Apollo Drenaj Pompası
APC	Apollo Drenaj Pompası Dekoratif Kapak



» APOLLO DEKORATİF KAPAK (APC) «

- Drenaj tahliyesinde maksimum dikey yükseklik (kot farkı) 2 metreye kadar olan tüm cihazlarda kullanılabilir.
- Kanal tipi klima, fancoil vb. cihazlarda, drenaj hattı eğimlerinin yetersiz olduğu durumlarda en ideal ve ekonomik çözüm.
- Paslanmaz çelik mil ile yoğunlaşma kazanlarında (ph>2,5) kullanım.
- Kolay bakım için sökülebilen, suyun geri akışını önleyen çekvalf, sorunsuz mekanik şamandıra, aşırı ısınmaya karşı termal koruma.
- Pompa üzerinde askı delikleri ve 1 adet 20 mm boru giriş boşluğu.
- Yer tavan ve duvar tipi klima vb. cihazlarda pompayı gizlemek için opsiyonel dekoratif kapak.

MODEL NO	PERFORMANS (l/h-metre*)		
	0 mt.	1 mt.	2 mt.
MD300W	147 lt.	137 lt.	132 lt.

*basma yüksekliği

TEKNİK ÖZELLİKLER	MD300W
GÜÇ BESLEMESİ	220V/50Hz
MAKSİMUM ÇEKTIĞİ GÜÇ	42W
POMPA BASMA BORU BAĞLANTI ÇAPI	3/8"
POMPA ÇIKIŞINDA KULLANILMASI GEREKEN HORTUM** İÇ ÇAPI	8mm
POMPA AĞIRLIĞI	1,06kg
SU HAZNESİ HACMİ	0,8lt
ORTAM ÇALIŞMA SICAKLIĞI	0°C /50°C
TERMAL KORUMA SICAKLIĞI	120°C

** Pompa çıkışında kullanılacak hortum teslimat kapsamında değildir.

Poseidon

Tanklı Drenaj Pompası



ÜRÜN KODU	AÇIKLAMA
MD400	Poseidon Drenaj Pompası
SS	Safety Switch - Taşma Alarm Çıkışı

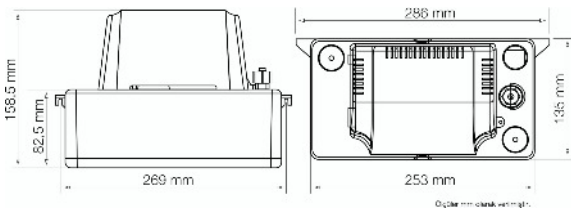
- Drenaj tahliyesinde maksimum dikey yükseklik (kot farkı) 4 metreye kadar olan tüm cihazlarda kullanılabilir.
- Büyük kapasiteli veya birden çok klima, soğutma sistemleri ve yoğunlaşma kazan sistemlerinde (Paslanmaz çelik mil, ph>2,5) kullanım imkanı.
- Kolay bakım için sökülebilen, suyun geri akışını önleyen çekvalf, sorunsuz mekanik şamandıra. Aşırı ısınmaya karşı termal koruma.
- Pompa üzerinde 3 adet 30 mm boru giriş boşluğu.
- Opsiyonel taşma uyarısı kontak çıkışı (NO/NC).

MODEL NO	PERFORMANS (l/h-metre*)		
	0 mt.	2 mt.	4 mt.
MD400	360 lt.	240 lt.	192 lt.

*basma yüksekliği

TEKNİK ÖZELLİKLER	MD400
GÜÇ BESLEMESİ	220V/50Hz
MAKSİMUM ÇEKTIĞİ GÜÇ	92W
POMPA BASMA BORU BAĞLANTI ÇAPI	3/8"
POMPA ÇIKIŞINDA KULLANILMASI GEREKEN HORTUM** İÇ ÇAPI	8mm
POMPA AĞIRLIĞI	1,80kg
SU HAZNESİ HACMİ	1,8lt
ORTAM ÇALIŞMA SICAKLIĞI	0°C /50°C
TERMAL KORUMA SICAKLIĞI	120°C

** Pompa çıkışında kullanılacak hortum teslimat kapsamında değildir.

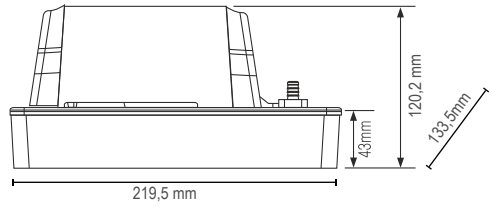


Titan

Alçak Tanklı Drenaj Pompası



ÜRÜN KODU	AÇIKLAMA
MD600CE	Titan Alçak Tanklı Drenaj Pompası
SS	Safety Switch - Taşma Alarm Çıkışı



- Büyük kapasiteli veya birden çok klima, soğutma sistemleri ve yoğuşmalı kazan sistemlerinde ($ph > 2,5$) kullanım imkanı.
- Salon tipi klima ve soğutucu dolapların içine monte edilebilecek kadar alçak gövde yapısı.
- Kolay bakım için sökülebilen, suyun geri akışını önleyen çekvalf, sorunsuz mekanik şamandra, aşırı ısınmaya karşı termal koruma.
- Pompa üzerinde 2 adet 25 mm boru giriş boşluğu.
- Opsiyonel taşma uyarısı kontak çıkışı (NO/NC).
- Düşük enerji tüketimi.

MODEL NO	PERFORMANS (lt-metre*)			
	0 mt.	2 mt.	4 mt.	6 mt.
MD600CE	258 lt.	225 lt.	207 lt.	84 lt.

*basma yüksekliği

TITAN TEKNİK ÖZELLİKLER	
GÜÇ BESLEMESİ	220V/50Hz
MAKSİMUM ÇEKTİĞİ GÜÇ	75W
POMPA BASMA BORU BAĞLANTI ÇAPI	3/8"
POMPA ÇIKIŞINDA KULLANILMASI GEREKEN HORTUM** İÇ ÇAPI	8mm
POMPA AĞIRLIĞI	2,01kg
SU HAZNESİ HACMİ	0,8lt
ORTAM ÇALIŞMA SICAKLIĞI	0°C /50°C
TERMAL KORUMA SICAKLIĞI	120°C

** Pompa çıkışında kullanılacak hortum teslimat kapsamında değildir.

STI

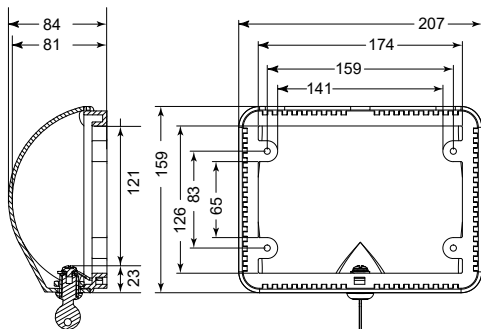
Termostat Koruyucu



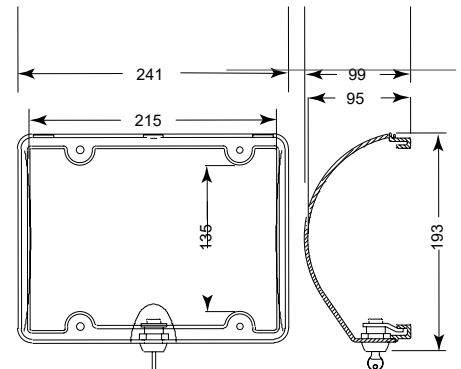
ÜRÜN KODU	AÇIKLAMA
STI-9105	Küçük Termostat Koruyucu
STI-9110	Büyük Termostat Koruyucu

- Özellikle halka açık alanlarda (banka, otel lobileri, hastane ve ofis vb.) kullanılan termostat, enerji ölçer, sensör ve özel butonlara yetkisiz kişilerin müdahalesini engellemek amacıyla tasarlanmıştır.
- Yaygın olarak kullanılan termostatlara uygun iki modeli mevcuttur. Montajı hızlı ve kolaydır, mevcut termostatın sökülmesine gerek kalmadan tüm yüzeylere montajı yapılabilir.
- Estetiktir, şeffaf yapısı nedeniyle termostatın rahat okunmasını sağlar, polikarbonat malzemeden yapılmış olup darbe ve çizilmeye dayanıklıdır. -40°C ile 116°C arasında kullanılabilir.
- Taban çevresinde yer alan çift duvarlı geniş hava kanalları termostatlarda ve sensörlerde rahat hava sirkülasyonu ile doğru çalışmalarını sağlar. Kilitlidir, iki adet anahtarı mevcuttur.

STI-9105



STI-9110



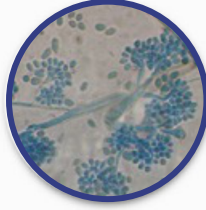


ÜRÜN KODU	AÇIKLAMA
4900-10	iWave-C Hava Temizleyici - max. 8.160m ³ /h
4900-20	iWave-R Hava Temizleyici - max. 4.080m ³ /h

- Dünyada kendi kendini temizleyen ilk patentli dizayn.
- Çubuk tip iyonizasyon sistemi ile bina ve ev içerisindeki havayı negatif iyonlar ile aktive eder.
- Bakteri, virüs ve mantarları öldürür. Amerika'da EML laboratuvarları tarafından test edilip, onaylanmıştır. İnsan sağlığı açısından zararlı ozon vb.yan etkiler üretmez.
- Klima santrali, kanallı klima, ısı geri kazanım cihazları vb. Atıcarı tip klima cihazlarının emişine monte edilerek, tüm ortamda etkili olması ağlanır.
- Ürün periyodik olarak değiştirilmesi gereken UV lamba vb. gibi parçalar içermediğinden işletme maliyeti düşüktür.
- Polen vb alerjik partiküller, koku, duman, statik elektrik ve hava ile taşınan diğer partikülleri elimine eder. Klima serpantinlerini temiz tutar.
- Kendi kendini temizleme döngüsü programlama. (4900-10)

**KOLİ BASİLİ**

iWAVE 15dk. sonunda
%99,68'ini yok etti.

**HAVADAKİ KÜF
ALERJENLERİ**

iWAVE %99,5'ni yok etti.
test by GREEN CLEAN AIR

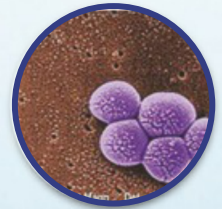
**STAPH**

iWAVE 30dk. sonunda
%96,24'ünü yok etti.

iWAVE HAVA TEMİZLEYİCİLER BU ÖLÜMCÜL PATOJENLERİ AZALTIR

**CLOSTRIDIUM
DIFFICILE**

iWAVE 30dk. sonunda
%86,87'ini yok etti.

**MRSA**

iWAVE 30dk. sonunda
%96,24'ünü yok etti.

**TÜBERKÜLOZ**

iWAVE 60dk. sonunda
%69,01'ini yok etti.

**LEJYONER**

iWAVE 30dk. sonunda
%99,71'ini yok etti.

Testler, Amerika'da Hastalık Kontrol Merkezi tarafından "elit" olarak değerlendirilen EMSL Laboratuvarları tarafından yapılmıştır. Tüm testler geniş bir alanda yaşam alanında simüle edilerek yapılmış olup, yukarıda görüldüğü gibi çok yüksek oranda öldürme gücüne sahip olduğu saptanmıştır.

Pan-Treat

Drenaj Tableti



ÜRÜN KODU	AÇIKLAMA
4296-60	Pan-Treat Drenaj Tableti (12.000Btu/h kapasiteli 200 tablet içerir.)

- Drenaj tavalarında tortu, çamur vb. birikimleri engeller, tavanın temiz, drenaj hatlarının açık kalmasını sağlar ve ileride bu oluşumlardan kaynaklanabilecek kokuları ve su hasarlarını elimine eder..
- Uygulaması çok kolaydır, kutusunda 200 adet tablet bulunur, tablet kapasitesi 12.000Btu/h, kapasiteye göre birden fazla kullanılır) 4-6 hafta içerisinde kalıntı bırakmadan çözünür. (Bırak ve unut)
- Drenaj pompalı sistemlerde kullanılabilir. Drenaj pompalarında şamandra sisteminin çalışmasını engelleyebilecek çamur, tortu vb. oluşumları temizleyerek, drenaj pompası arızalarının önüne geçer.
- Korozyon ve toksik etkisi yoktur. Metal vb. drenaj tavaları, galvaniz vb. drenaj tesisatlarında güvenle kullanılır. Korozyon gazlar yaymaz, özellikle elektrik devre ve kartların yoğun olduğu server odalarında güvenle kullanılır.
- Fancoil ve mini split klimalar için idealdir. Evaporatif Nemlendiricilerde de kullanılabilir.
- Made in USA

Gel Tabs

Drenaj Tableti



ÜRÜN KODU	AÇIKLAMA
4185-80	Gel Tabs Contractor Pack Drenaj Tableti (36.000Btu/h kapasiteli 80 tablet içerir.)

- Drenaj tavalarında tortu, çamur vb. birikimleri engeller, tavanın temiz, drenaj hatlarının açık kalmasını sağlar ve ileride bu oluşumlardan kaynaklanabilecek kokuları ve su hasarlarını elimine eder.
- Uygulaması çok kolaydır, ıslak zemine kolayca tutunur, hareket etmez, bir tablet kapasitesi 36.000Btu/h, kapasiteye göre birden fazla kullanılır. 3 ay içerisinde kalıntı bırakmadan çözünür. (Bırak ve unut)
- Drenaj pompalı sistemlerde kullanılabilir. Drenaj pompalarında şamandra sisteminin çalışmasını engelleyebilecek çamur, tortu vb. oluşumları temizleyerek, drenaj pompası arızalarının önüne geçer.
- Korozyon etkisi yoktur. Metal vb. drenaj tavaları, galvaniz vb. drenaj tesisatlarında güvenle kullanılır.
- Klima santralleri, kanal tipi ve ticari tip klima cihazları için idealdir.
- Made in USA

Nu-Brite Ultra Concentrate

Serpantin Temizleyici



ÜRÜN KODU	AÇIKLAMA
4291-92	Nu-Brite Ultra Concentrate ~1 lt

- Aynı güçlü formül, daha az yer kaplama, daha kolay taşıma...
- 1 litresi ile 30 litre nin üzerinde kullanılabilir serpantin temizleyici elde etme.
- Klima temizleyici kimyasallar sınıfında Amerika'da 1 numara!
- Zorlu kondenser kirleri için, yüksek köpürme gücü...
- Yağ ve kireli içerikli ürünlerden daha iyi temizler.
- Dış ünite serpantinlerini parlatır.
- Doğada biyolojik olarak çözünebilir.
- Made in USA

Evap-Pow'r Ultra Concentrate

Evaporatör Temizleyici



ÜRÜN KODU	AÇIKLAMA
4168-92	Evap Pow'r Ultra Concentrate ~1 lt

- Evap Pow'r Ultra konsantre durulama gerektirmeyen klima iç ünite (evaporatör) temizleyici !
- Aynı güçlü formül, daha az yer kaplama, daha kolay taşıma...
- Ekonomiktir, 1 litresi ile 40 litrenin üzerinde kullanılabilir evaporatör temizleyici elde etme.
- Metal dostudur, korozyona sebebiyet vermez. Evaporatörün metal yüzeylerine zarar vermediğinden durulama gerektirmez.
- Alkalin bazlı, ph değeri nötre yakın formülasyon güvenle kullanım sağlar. Solunması sağlığa zararlı hidroflorik asit ve sabun türevleri içermez.
- Serpantin üzerindeki inatçı kir, toz ve birikintilerini çözerek temizler.
- Geri dönüşümlüdür, doğada çözünebilir.
- Made in USA

Tri Pow'r Ultra Concentrate

Üniversal Serpantin Temizleyici



ÜRÜN KODU	AÇIKLAMA
4371-92	Tri-Pow'r Ultra Concentrate ~1lt

- Güçlü formül, daha az yer kaplama, daha kolay taşıma...
- Ekonomiktir, 1 litresi ile 30 litrenin üzerinde kullanılabilir klima temizleyici elde etme.
- İç ünitelerde 1/32 oranında seyreltilerek kullanımda durulama gerektirmez.*
- İçerisinde aktif yüzey maddeleri ve korozyon inhibitörü bulunduran hem dış, hem de iç ünitelerde kullanılabilen* güçlü alkali bazlı serpantin temizleyici.
- Benzersiz formülü ile optimum yağ çözme ve hoş kokusu ile deoderize etme özelliği...
- Tri Pow'r Ultra Concentrate mikro kanallı (Micro channel / tamamı alüminyum) serpantinler için idealdir, serpantine zarar vermez.
- Asit ve toksik içermeyen formülü ile hava soğutmalı kondenserlerde, evaporatör, filtre ve fan motorlarının temizliğinde güvenle kullanılır.
- Made in USA

Cal-Blue Plus

Gaz Kaçak Tespit Sıvısı



ÜRÜN KODU	AÇIKLAMA
4182-24	Cal-Blue Plus Sprey ~ 1 lt
4182-53	Cal-Blue Plus Sürmeli ~ 0,2 lt

- Gaz kaçak bulma teknolojisinde lider.
- Kolay akmayan, yüzeyde uzun süre tutunan yüksek viskoziteli yapısı ile uzun süreli baloncuk oluşturan formül.
- Metal dostudur, korozyona sebebiyet vermez.
- Tüm soğutucu gazlar, doğalgaz, azot, karbondioksit, basınçlı hava ve oksijen hatlarında, LPG, propan, doğalgaz, oksijen vb yanıcı gaz içeren sistemlerdeki gaz kaçaklarının tespitinde güvenle kullanılır.
- 105°C üzerindeki sıcaklıklarda kullanılabilir. Çalışan cihazlarda kuruma veya buharlaşma yapmadan kaçak arama.
- Üstün donma koruması ... (-15°C). Çalışan cihazlarda donma yapmadan kaçak arama.
- Geniş veya ulaşılmaz güç yüzeyler (evaporatör, serpantin vb.) için sprej, boru, kaynak, rekor vb. bağlantı noktaları için sürmeli tip olmak üzere iki farklı ambalaj seçeneği.
- Made in USA

EasySeal Ultimate

Gaz Kaçak Tıkayıcı

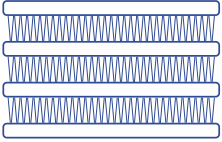


ÜRÜN KODU	AÇIKLAMA
4050-08	EasySeal Ultimate LS 120.000 Btu/h Kapasiteye Kadar
4050-11	EasySeal Ultimate LS/UV* 90.000 Btu/h Kapasiteye Kadar
4050-21	EasySeal Ultimate SS/UV* 24.000 Btu/h Kapasiteye Kadar

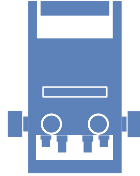
* Kaçak kapatma özelliğinin yanında Ultraviyole boya içerir.

- Dünya üzerinde milyonlarca uygulama ile kanıtlanmış başarı
- Rapid Fusion teknolojisi ile daha güçlü kaçak kapatma.
- Direkt inject yöntemiyle kolay uygulama.
- Büyük sistemlere uygulanabilir.
- Daha da parlak boya (Ultraviyole boya içeren ürünlerde)
- Standart ve dijital manifoldlarda arıza ve tıkanıklıklara neden olmaz, üreticiler tarafından onaylanmıştır.
- Easyseal Direct Inject tüm soğutucu akışkan, yağ ve sistem elemanları ile uyumludur, klima sistem ve elemanlarına zarar vermez, güvenle kullanılır
- Amonyak hariç A2L, CFC, HCFC, HFC ve hidrokarbon grubu soğutucu ile çalışan tüm klima ve soğutma sistemlerinde güvenle kullanılır. (R32, R22, R410A, R407C, R404, R134a vb ...)
- Kompresör, kılcallar, selenoid vanalar, bs üniteleri, TVX, TEV, genişleme vanaları vb. sistem elemanlarına zarar vermez, i nverter kompresörlü split veya multi klima sistemlerinde, büyük kapasiteli değişken debili VRV, VRF klima, chiller ve paket sistemlerinde güvenle kullanılır.
- Made in USA

AMERİKA'NIN EN HIZLISI, EN GÜÇLÜSÜ...



**MİKRO KANALLI
(MICRO CHANNEL)
SERPANTİNER İÇİN
UYGUNDUR.**



**DİJİTAL MANİFOLDLAR
İLE UYUMLUDUR.**



**SİSTEM ELEMANLARINI
TIKAMAZ, ZARAR
VERMEZ.**



MADE IN USA

1

TÜM SOĞUTUCU GAZLAR İLE UYUMLU

2

HIZLI UYGULAMA

3

KALICI TAMİR



Season-Treat

Soğutma Kulesi Bakım Ürünü

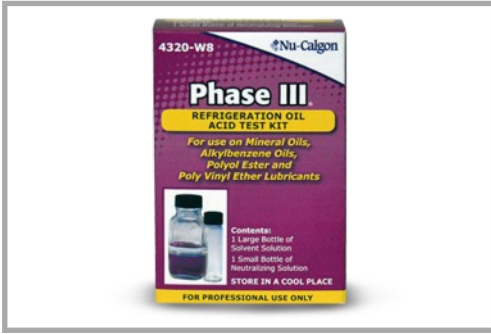


ÜRÜN KODU	AÇIKLAMA
4364-88	Season-Treat

- Soğutma kuleleri ve evaporatif kondenserler için patentli (Micromet®) kireç, tortu ve korozyon önleyici.
- Cihazları ilk günlük kapasitesinde tutarak, performans düşümünü engeller.
- Kireç ve tortu oluşumundan kaynaklanan arızaları önler.
- Bakım ve asit temizliği ihtiyacını azaltır.
- Cihazların ömrünü uzatır.
- Düşük maliyetli bakım sağlar.
- Kullanımı çok kolaydır, ayrıca su testi ve dozaj ünitesi gerektirmez. (Bırak ve unut) Bir uygulama ile 6 aylık bakım sağlanmış olur.
- Made in USA

Phase III

Soğutma Yağları Asit Test Kiti



ÜRÜN KODU	AÇIKLAMA
4320-W8	Phase III Asit Test Kiti

- Soğutma sistemlerinde asit seviyesi tespitinde güvenilir son derece doğru sonuç.
- Phase III, tek kullanımlık, kırılmaz, kapaklı iki şişe yardımı ile kolay ve ekonomik soğutma yağı test kiti.
- Faz ayırma işlemi ile renk değişimine bağlı asit testi.
- Sistem içerisinde olması muhtemel yabancı kimyasal (kaçak tespit sıvısı, ultraviyole vb.) maddelerden etkilenmeden, olağan üstü kesin test sonuçları.
- Tüm mineral, alkalibenzen (Zerol vb.) ve sentetik (Emkarate RL ve Copeland POE vb.) yağlarda kullanılabilir.
- A2L uyumlu...
- Made in USA

Rx-Acid Scavenger

Asit Giderici (Nötralizer)



ÜRÜN KODU	AÇIKLAMA
4301-02	Rx-Acid Scavenger Asit Giderici (Likit)

- Soğutma yağı uzmanları tarafından geliştirilmiş yüksek teknolojiye sahip asit gidericidir.
- ASTM testlerinden başarı ile geçmiştir. (ASTM D-2783, ASTM D-4172, D-2670 VE ASTM D-3233A)
- Kompresör yanmalarından sonra ve genel bakım amaçlı kullanılır.
- Tüm soğutucu yağ ve gazlar ile uyumludur.
- Asit birikimini ve nem oluşumunu önler. Sistemi asit oluşumuna karşı korur. Asit oluşumlarına bağlı kompresör yanmalarını engeller.
- Gaz geri toplama ünitelerini korur.
- Her 4lt kompresör yağına karşılık yaklaşık 1 adet kullanmak yeterlidir.
- Rakiplerine göre daha az ürün kullanarak asit giderme işlemi yapar. (60ml rakipleri ise 120ml)
- Made in USA

Season Treat

Soğutma Kulesi Bakım Ürünü



ÜRÜN KODU	AÇIKLAMA
4612-W3	Micro Plus 4 - 95lt/gün
4613-Y8	Micro Plus 8 - 190lt/gün
4614-Y8	Micro Plus 12 - 380lt/gün

- Buz ve su sebilleri Amerikan tipi buzdolapları, buz makineleri, su sebilleri, çay ve kahve makineleri, evaporatif soğutma sistemleri için tek kartuşla komple çözüm.
- 20/100 mikron tortu filtresi + karbon filtre + kireç önleyici filtre hepsibirarada...
- Nu-Calgon patentli 6R Micromet® ile kireç oluşumunu önler.
- Su içerisindeki istenmeyen kum, çamur, tortu ve partikülleri filtreler.
- Su içerisinde bulunan klor vb. istenmeyen kötü tad ve kokuyu yok eder.
- Buharlı ve evaporatif nemlendiricilerin su beslemelerinde kireç önleme amaçlı kullanılabilir.
- NSF tarafından uluslararası ANSI/NSF standard 42'ye göre su üzerinde koku ve tat düzeltmesi ve klor azaltma performansları test edilmiş ve onaylanmıştır.
- Made in USA

Evap-Treat

Evaporatif Soğutucu Bakım Ürünü



ÜRÜN KODU	AÇIKLAMA
4173-04	Evap-Treat Kireç ve Balçık Önleyici Maks. 11.000m ³ /h'e Kadar Olan Cihazlar İçin

- Evaporatif soğutucularda kireç ve korozyon oluşumunu engeller.
- Ekonomiktir, tek uygulama ile bir sezonluk (6 aylık) bakım sağlar.
- Uygulaması çok kolaydır. (Bırak ve unut)
- Cihaz ve ped ömrünü uzatır.
- Cihazı temiz tutarak koku oluşmasını elimine eder.
- Tıkanmaları engeller, soğutma performansını üst seviyede tutar.
- Gıda sınıfı 6R Micromet ® içerir, insan sağlığına zararlı değildir.
- NSF sertifikalı polifosfat kullanılmıştır.
- Made in USA

Vital-Flo

Kireç Temizleyici



ÜRÜN KODU	AÇIKLAMA
4387-02	Vital-Flo Kireç Çözücü ~0,25lt.

- Vital-flo ısıtıcı ve ekipmanlarında oluşan kireç ve tortuları temizlemek için geliştirilmiş, fosforik asit bazlı kireç çözücü...
- Bakır, alüminyum, paslanmaz çelik, demirden mamül tüm metallerde güvenle kullanılır.
- Yüzelere zarar vermeden kireç oluşumlarını çözer, cihaz ve ekipmanların ilk günkü gibi yüksek performans ile çalışmalarını sağlar.
- Kireç temizliğinden sonra veya beraberinde korozyon inhibitörü kullanımı gerektirmez.
- Ani su ısıtıcıları, şöben ve termosifonlarda kireç çözme işlemlerinde güvenle kullanılır. Evsel ısıtma sistemlerinde (kombi, yoğuşmalı duvar tipi kazan vb.) bulunan radyatör, eşanjör, boyler vb. komponentlerin kireç temizliği için idealdir.
- Made in USA

Thermo-Trap Putty

Isı Emici Macun



- Kaynak ve lehim işlemlerini yüksek sıcaklıklardan etkilenebilecek ekipmanlara (selenoid vana, expansion valf, 4 yollu vana, drayer, vrv / vrf BS dağıtım kutuları vb.) zarar vermeden yapılmasını sağlar. Islak bez yerine daha güvenli ve hızlı çözüm sunar.
- Ekonomiktir, tekrar kullanılabilir. (40 uygulamaya kadar)
- Bulaşma yapmayan forma sahiptir. Uygulama alanına kolay tutunur, kolay sökülür.
- Zamanla küf ve bakteri oluşturmaz.
- Made in USA

ÜRÜN KODU	AÇIKLAMA
4371-38	Thermo-trap Putty 340gr

Thermo-Trap

Isı Emici Pasta



- Kaynak ve lehim işlemlerini yüksek sıcaklıklardan etkilenebilecek ekipmanlara (expansion valf, 4 yollu vana, drayer, vrv / vrf dağıtım kutuları vd.) zarar vermeden yapılmasını sağlar.
- Erime ve akma yapmaz, kokusuzdur.
- Cilde ve giysilere zara vermez.
- Uygulama yüzeylerinde kalıcı lekeler bırakmaz, kolay temizlenir.
- Yüzeylere kolay tutunur, kullanımı kolaydır.
- Made in USA

ÜRÜN KODU	AÇIKLAMA
4371-36	Thermo-Trap Isı Emici Pasta 312gr.